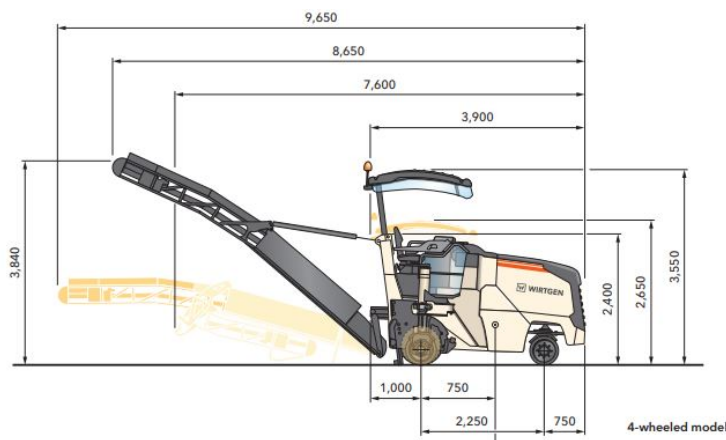




عرض تراش ۵ میلیمتر	عرض تراش
عمق تراش ۲۱۰ میلیمتر	عمق تراش
سرعت تراش آسفالت ۴۸ متر در دقیقه	سرعت تراش آسفالت
وزن عملیاتی ۶۹۳۰ کیلوگرم	وزن عملیاتی
قدرت موتور ۱۰۰ کیلووات / ۱۳۴ اسب بخار	قدرت موتور
نوع موتور ۴ سیلندر دویتس	نوع موتور
ظرفیت سوخت ۲۳۰ لیتر	ظرفیت سوخت



آسفالت تراش ویرتگن مدل W50R با سایز بسیار کوچک و ناخنهای تراش دهنده قوی و متعدد دستگاهی بسیار بهینه و به صرفه برای بازسازی مقاطع باریک به بهترین وجه میباشد

<https://www.wirtgen.de/en/products/cold-milling-machines/small-milling-machines/w-50-r-w-50-ri.php>