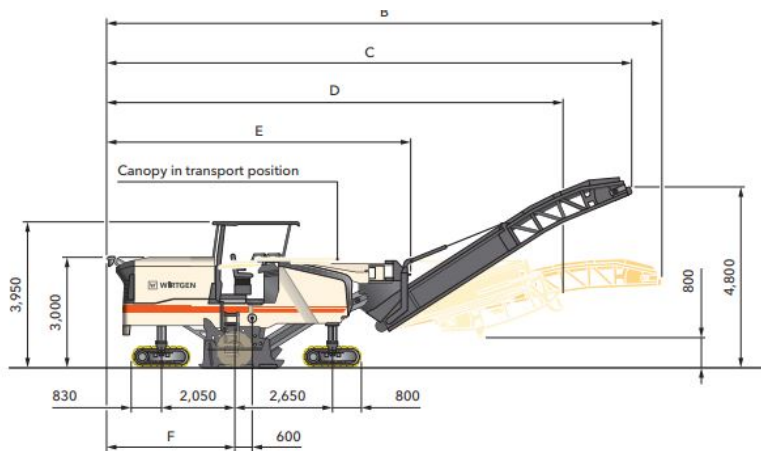




عرض تراش	۲۰۰۰ میلی‌متر
عمق تراش	۳۳۰ میلی‌متر
سرعت تراش آسفالت	۸۵ متر در دقیقه
وزن عملیاتی	۳۳۹۷۳ کیلوگرم
قدرت موتور	۴۱۰ کیلووات / ۵۵۰ اسب بخار
نوع موتور	۶ سیلندر کومینز
ظرفیت سوخت	۱۲۲۰ لیتر



آسفالت تراش ویرتگن مدل W200R با سایز بزرگ خود، انجام هرگونه عملیات بازسازی و بهبود سطح جاده را در مقاطع باریک تا عریض با کیفیت فوق العاده تضمین میکند.

<https://www.wirtgen.de/en/products/cold-milling-machines/large-milling-machines/w-200-f.php>