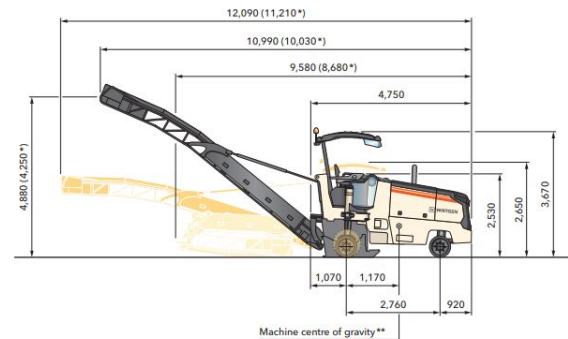
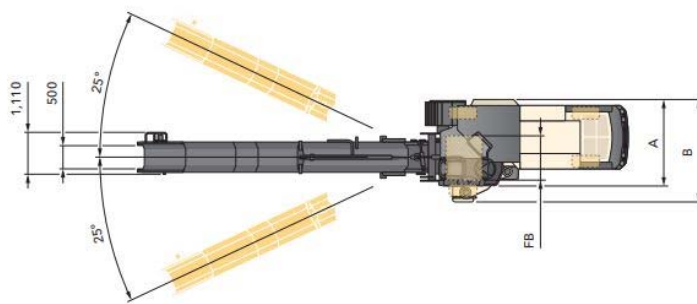




عرض تراش ۱ متر	عرض تراش
تا ۳۰ سانتی متر عمق تراش	عمق تراش
تا ۳۳ متر بر دقیقه سرعت تراش آسفالت	سرعت تراش آسفالت
۱۴.۷ تن وزن عملیاتی	وزن عملیاتی
۱۵۵ کیلووات یا ۲۱۱ اسب بخار قدرت موتور	قدرت موتور
دویتس ۶ سیلندر مدل ۲۰۱۲ نوع موتور	نوع موتور
۴۸۰ لیتر ظرفیت سوخت	ظرفیت سوخت



آسفالت تراش ویرتگن مدل W100R با عرض کاری ۱ متر یکی از اقتصادی ترین و به صرفه ترین مدل ها برای تراش مقاطع کوچک تا بزرگ جهت بازآفرینی مرمت و نوسازی در معابر، راهها و خیابانهای شهری میباشد.

<https://www.wirtgen.de/en/products/cold-milling-machines/small-milling-machines/w-100-r-w-100-ri.php>